

## 全日本カート選手権 F S - 1 2 5 CIK 部門適用車両規定

### 1 エンジン

- (1) I A M E 社国内正規輸入元により輸入され、エンジン・シリアル番号が登録された日本仕様の I A M E P A R I L L A X 3 0 のみの使用とし、一切の変更・改造は禁止される。また、全ての部品、取付は工場出荷時の状態から変更は認められない。
- (2) エンジン・シリアル番号 M3521/B3059 以前のエンジンに刻印の有るシリンダーを使用する事は出来るが、M3521/B3059 以降のエンジンに刻印の無いシリンダーを使用する事は出来ない。
- (3) シリンダーガスケットは X 3 0 純正品の下記の部品番号に限る。
  - シリンダーG/K 部品番号 EBP-125045 0.4 mm
  - シリンダーG/K 部品番号 EBP-125046 0.2 mm
  - シリンダーG/K 部品番号 EBP-125047 0.1 mm
- (4) リードペダルはメーカー純正グラスファイバー製 0.3 mm (部品番号 X3011840) あるいはメーカー純正オプション C F R P 製 0.24 mm (部品番号 F-11840-C) のみの使用に限る。グラスファイバー製と C F R P 製を混ぜて使用する事は認められない。
- (5) クラッチガード、クラッチドラム、クラッチシュー、クラッチベアリング、クラッチオーリングは X 3 0 純正部品の下記の部品番号の使用に限る。

クラッチガード X30125595

クラッチドラム X30125550A

クラッチベアリング B-55598

クラッチオーリング A-60565

クラッチシュー X30125840 または X30125841

スターターギア X30125830 または X30125831

クラッチは、組付け後、油脂類は速やかに除去され、またいかなる物も塗布、付加等は禁止する。

- (6) ドライブsprocketは # 2 1 9 チェーンサイズ用のみの使用に限る。
- (7) メーカー純正以外で使用できる部品は以下の通りとする。
  - オイルシール (工場出荷時と同方向にて取付ける事。開口部がクランクケース側であること)、
  - ドライブsprocket、スモールエンドベアリング、ビッグエンドベアリング、サークリップ、
  - ケースベアリング、バランスシャフトベアリング 6005 C3/C4、6202 C3/C4/C4H、ボルト、ナット、ワッシャー、コンロッドワッシャー但し、ケースベアリングは単列深溝玉軸受ボールベアリング 6206 番台の開放形 (銘柄は自由とする)、あるいは、I A M E 純正ローラーベアリング、部品番号 X30125397 (BC1-3342B) とする。

### 2 吸気系統

- (1) キャブレターは X 3 0 純正部品の Tryton HB27C (ベンチューリーの最大直径 2.6 mm 以下) または Tillotson HW27A (ベンチューリー最大直径 2.7 mm 以下) の使用を可能とし、キャブレター・ガスケットの厚みは 1 mm (+/-0.3 mm) であること。改造は一切認められない。

(2) メーカー純正以外で使用できる部品は以下の通りとする。

メタルダイヤフラム、ポンプダイヤフラム、ダイヤフラムガスケット、インレットニードル&ガスケット、メタリングレバー、メタリングレバーピン、インレットスプリング、ストレーナカバー、ストレーナカバーガスケット、ストレーナスクリーン、ニードルスクリュウOリング

(3) インレットサイレンサー：

エンジンと一緒に供給されているオリジナル純正品とし、部品番号 X30125740 のエアフィルターを備えたゴム製マニホールドは必備とする。

直径 22mmのダクトを 2つ備えた吸気消音器。

※22mmのダクトに取り付けるネットの着脱は自由。

改造は一切認めない。

### 3 マフラー

(1) 使用できる純正マフラー（マフラーキャップを含む）及び取付属品は、下記の部品番号製品のみとする。

ワンピースマフラー 部品番号 X30125715

エキゾストマニホールド 部品番号 X30125370

エキゾストスペーサー 部品番号 X30125375

エキゾストスタットボルト 部品番号 X30125355

※エキゾストスペーサーの使用数は1枚、エキゾーストガスケットは純正品を2枚、装備を義務とする。

(2) マフラーキャップは I A M E 刻印のあるものとし、改造は認められない。

(3) メーカー純正以外で使用できる部品は以下の通りとする。

エキゾーストスプリング

(4) 排気温センサー取り付けのための加工は認める。

### 4 燃焼室

付則 No. 2による測定方法により計測した容量から「プラグインサート」容量（2 cc）を引いた燃焼室の最小容積は 7.7 cc以上とする。

スキッシュは 0.9 mm以上とする。測定方法はプラグホールから 1.5 mmのハンダを挿入しシリンダー面に直角方向にセットレクランクシャフトを1回転させ潰れたハンダの厚みを計測。

### 5 ラジエーターパーツ

(1) ラジエーター本体と取付ステーは以下のものに限る。

X 3 0 ラジエーター

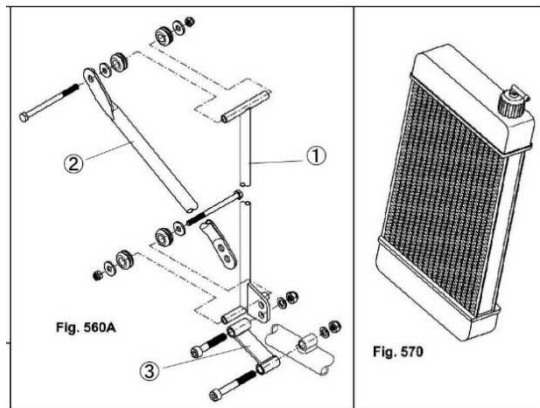
・ 4 1 0 mm × 1 9 8 mm （部品番号 T-8000B）

・ 4 1 0 mm × 2 3 0 mm （部品番号 T-8001）

X 3 0 標準ラジエーターサポート K I T

(部品番号 T-8135-C)、(部品番号 T-8136-C)

※但し、補助ステー（下図②）およびフレーム本体への取付ステー（下図③）は銘柄を自由とする。



(2) ウォーターポンプ、プーリーはメーカー純正部品の使用に限る。

(3) サーモスタットは純正部品の使用に限る。

(4) サーモスタットの着脱は自由とする。

(5) メーカー純正以外で使用できる部品は以下の通りとする。

ラジエーターホース、ウォーターポンプベルト (Oリング)、ウォーターポンプインナーパーツ (オイルシール、ベアリング)

## 6 電気系統

(1) メーカー純正の SELETTTRA Digital-K 或いは SELETTTRA Digital-S が使用可能だが、改造は一切禁止する。

(2) コントロールユニットは SELETTTRA Digital-K の場合回転数リミット 15, 500rpm (部品番号 X30125930)、Digital-S の場合回転数リミット 16,000rpm の (部品番号 X30125933-C、X30125993) を使用しなくてはならない。

(3) バッテリーの搭載方法はシャシーフレームの周辺、またはフロアに設置する。

(4) バッテリーボックスは銘柄自由。

(5) バッテリー搭載クランプはしっかり固定できるものであれば銘柄自由。

(6) プラグは一般市販状態のネジ山長 19mm 以下のものに限る。プラグワッシャーも含めて市販状態とし、ネジ山長の変更禁止。

(7) 以下の電装パーツは X30 純正部品のみの使用に限る。

部品番号

ワイヤーハーネス

X30125935-C、X30125935D-C または

IFE-05003A、IFE05004

イグニッション SELETTTRA

X30125950、X30125952 または X30125953

スターターリレー

X30125941 または IFE-05200

ケーブルハーネスアダプター

2012-2013 変換用 X30125939

(8) メーカー純正以外で使用できる部品は以下の通りとする。

バッテリー、プラグ、プラグキャップ、コイルアースケーブル

7 最低重量：155kg

8 ボディワーク

OK部門適用車両規定の2ボディワークを適用する。

※追加導風ダクトは禁止とする（ただし、ブレーキダクトは認める）。

以上