

2024 ジュニア選手権ジュニア部門 FS - 125Jr 適用車両規定

(GPR シリーズ・もてぎカートシリーズにて開催)

黄色枠が変更点となります。

1 エンジン

- (1) I A M E 社国内正規輸入元により輸入され、エンジン・シリアル番号が登録された日本仕様の I A M E P A R I L L A X 3 0 のみの使用とし、一切の変更・改造は禁止される。また、全ての部品、取付は工場出荷時の状態から変更は認められない。
- (2) エンジン・シリアル番号 M3521/B3059 以前のエンジンに刻印の有るシリンダーを使用する事は出来るが、M3521/B3059 以降のエンジンに刻印の無いシリンダーを使用する事は出来ない。
- (3) シリンダーガスケットは 3 0 純正品の下記の部品番号に限る。
- | | | |
|----------|-----------------|----------|
| シリンダーG/K | 部品番号 EBP-125045 | 0 . 4 mm |
| シリンダーG/K | 部品番号 EBP-125046 | 0 . 2 mm |
| シリンダーG/K | 部品番号 EBP-125047 | 0 . 1 mm |
- (4) リードペダルはメーカー純正グラスファイバー製 0 . 3 mm (部品番号 X3011840) あるいはメーカー純正オプション C F R P 製 0.24 mm (部品番号 F-11840-C) のみの使用に限る。グラスファイバー製と C F R P 製を混ぜて使用する事は認められない。
- (5) クラッチガード、クラッチドラム、クラッチシュー、クラッチベアリング、クラッチオーリングは X 3 0 純正部品の下記の部品番号の使用に限る。
- | | |
|-----------|-------------------------|
| クラッチガード | X30125595 |
| クラッチドラム | X30125550A |
| クラッチベアリング | B-55598 |
| クラッチオーリング | A-60565 |
| クラッチシュー | X30125840 または X30125841 |
| スターターギア | X30125830 または X30125831 |
- (クラッチは、組付け後、油脂類は速やかに除去され、またいかなる物も塗布、付加等は禁止する。)
- (6) ドライブsprocket は # 2 1 9 チェーンサイズ用のみの使用に限る。
- (7) メーカー純正以外で使用できる部品は以下の通りとする。
- オイルシール (工場出荷時と同方向にて取付ける事。開口部がクランクケース側であること)
ドライブsprocket、スモールエンドベアリング、ビッグエンドベアリング、サークリップ、ケースベアリング、バランスシャフトベアリング 6005 C3/C4、6202 C3/C4/C4H、ボルト、ナット、ワッシャー、コンロッドワッシャー。
- 但し、ケースベアリングは単列深溝玉軸受ボールベアリング 6206 番台の開放形 (銘柄は自由とする)、あるいは、IAME 純正ローラーベアリング、部品番号 X30125397 (BC1-3342B) とする。 (ボールベアリングとローラーベアリングの混在使用は禁止。)

2 吸気系統

- (1) キャブレターは X 3 0 純正部品の Tryton HB27C (ベンチュリー最大の直径 2 6 mm 以下) または Tillotson HW27A (ベンチュリー最大の直径 2 7 mm 以下) の使用を可能とし、**メタル**

ダイヤフラム、ポンプダイヤフラム、ダイヤフラムガスケット、インレットニードル&ガスケット、メタリングレバーピン、ストレーナカバー、ストレーナカバーガスケット、ストレーナスクリーン、ニードルスクリュールリング、

キャブレター・ガスケットは純正品であること。改造は一切認められない。

(2) メーカー純正以外で使用できる部品は以下の通りとする。

~~メタルダイヤフラム、ポンプダイヤフラム、ダイヤフラムガスケット、インレットニードル&ガスケット、メタリングレバー、メタリングレバーピン、インレットスプリング、ストレーナカバー、ストレーナカバーガスケット、ストレーナスクリーン、ニードルスクリュールリング~~

(3) インレットサイレンサー：

エンジンと一緒に供給されているオリジナル純正品とし、部品番号 X30125740 のエアフィルターを備えたゴム製マニホールドは必備とする。直径 22mm のダクトを 2 つ備えた吸気消音器。22mm のダクトに取り付けるネットの着脱は自由。改造は一切認めない。

3 マフラー

(1) 使用できる純正マフラー(マフラーキャップを含む)及び取付属品は、下記の部品番号製品のみとする。

ワンピースマフラー 部品番号 X30125715

エキゾストマニホールド 部品番号 X30125370J (22.7mm)

エキゾストスペーサー 部品番号 X30125375

エキゾストスタットボルト 部品番号 X30125355

エキゾストスペーサーの使用数は 1 枚、エキゾーストガスケットは純正品を 2 枚、装備を義務とする。

(2) マフラーキャップは I A M E 刻印のあるものとし、改造は認められない。

(3) メーカー純正以外で使用できる部品は以下の通りとする。エキゾーストスプリング。

(4) 排気温センサー取り付けのための加工は認める。

4 燃焼室

全日本カート選手権 OK 部門適用車両規定の 6 項、付則 No.2 による測定方法により計測した容量から「プラグインサート」容量(2cc)を引いた燃焼室の最小容積は 7.7 cc 以上とする。

スキッシュは 0.9 mm 以上とする。測定方法はプラグホールから 1.5 mm のハンダを挿入しシリンダー面に直角方向にセットしクランクシャフトを 1 回転させ潰れたハンダの厚みを計測。

5 ラジエーターパーツ

(1) ラジエーター本体と取付ステーは以下のものに限る。

X30 ラジエーター

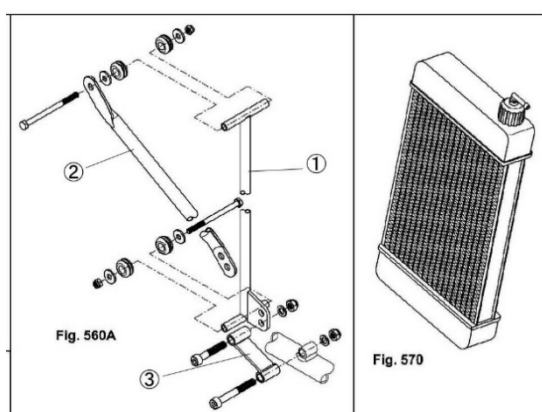
・ 410 mm × 198 mm (部品番号 T-8000B)

・ 410 mm × 230 mm (部品番号 T-8001)

X30 標準ラジエーターサポートKIT

(部品番号 T-8135-C) (部品番号 T-8136-C)

但し、補助ステー（下図 ）およびフレーム本体への取付ステー（下図 ）は銘柄を自由とする。



（ 2 ）ウォーターポンプ、プーリーはメーカー純正部品の使用に限る。

（ 3 ）サーモスタットは純正部品の使用に限る。

（ 4 ）サーモスタットの着脱は自由とする。

（ 5 ）メーカー純正以外で使用できる部品は以下の通りとする。

ラジエターホース、ウォーターポンプベルト（ Oリング）、ウォーターポンプインナーパーツ（ オイルシール、ベアリング）

6 電気系統

（ 1 ）メーカー純正の SELETTRA Digital-K 或いは SELETTRA Digital-S が使用可能だが、改造は一切禁止する。

（ 2 ）コントロールユニットは SELETTRA Digital-K の場合回転数リミット 15,500rpm（ 部品番号 X30125930 ） Digital-S の場合回転数リミット 16,000rpm（ 部品番号 X30125933-C、X30125993 ）を使用しなくてはならない。

（ 3 ）バッテリーの搭載方法はシャシーフレームの周辺、またはフロアに設置する。

（ 4 ）バッテリーボックスは銘柄自由。

（ 5 ）バッテリー搭載クランプはしっかり固定できるものであれば銘柄自由。

（ 6 ）プラグは一般市販状態のネジ山長 19 mm 以下のものに限る。プラグワッシャーも含めて市販状態とし、ネジ山長の変更禁止。

（ 7 ）以下の電装パーツは X 3 0 純正部品のみの使用に限る。

< 部品番号 >

①ワイヤーハーネス

X30125935-C、X30125935D-C または

IFE-05003A、IFE05004

イグニッション S E L E T T R A

X30125950、X30125952 または X30125953

スターターリレー

X30125941 または IFE-05200

ケーブルハーネスアダプター

2012 - 2013 変換用 X30125939

プラグは下記のみ使用と限る。

日本特殊陶業株式会社 (NGK) 製

・ B9EG - B10EG - BR9EG - BR10EG - BR9EIX - BR10EIX - R6252K-105 - R6254E-105。

(8) メーカー純正以外で使用できる部品は以下の通りとする

バッテリー、~~プラグ~~、プラグキャップ、コイルアースケーブル

7 最低重量：145 kg

8 ボディワーク

OK 部門適用車両規定の 2 ボディワークを適用する。

追加導風ダクトは禁止とする (ただし、ブレーキダクトは認める)

以上